

Pommeswärmer Heizung oberer Infrarotstrahler

Modell

SAP -Code

00004881



- Abfluss: Nein
- Maximale Gerätetemperatur [° C]: 90
- Mindestvorrichtungstemperatur [° C]: 30
- Heizort: oben

SAP -Code	00004881	Nettogewicht / kg]	5.50
Netzbreite [MM]	329	Power Electric [KW]	0.500
Nettentiefe [MM]	555	Wird geladen	230 V / 1N - 50 Hz
Nettohöhe [MM]	342		

Technisches Datenblatt



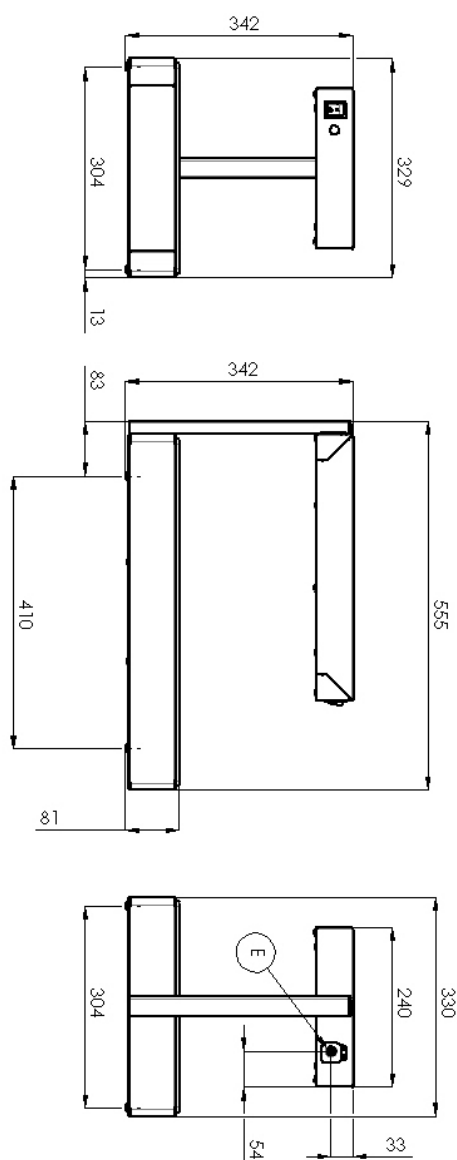
Technische Zeichnung

Pommeswärmer Heizung oberer Infrarotstrahler

Modell

SAP -Code

00004881



Pommeswärmer Heizung oberer Infrarotstrahler

Modell

SAP -Code

00004881

1

Binden

lange Lebensdauer
Edelstahlwiderstand von AISI 304
Das Material rostet nicht

- Einsparungen bei Serviceinterventionen
- Einfacher und schnellerer Service

2

Grad des Schutzes von Kontrollen IPX4

Wartung -frei
Wasserbeständigkeit
lange Lebensdauer

- Einsparungen bei Serviceinterventionen
- Einfache Reinigung des Geräts

3

Obere Heizung

strahlende Hitze und von oben

- Schnelles und gleichmäßig erwärmtes Essen

Technisches Datenblatt



technische Parameter

Pommeswärmer Heizung oberer Infrarotstrahler

Modell

SAP -Code

00004881

1. SAP -Code:

00004881

2. Netzbreite [MM]:

329

3. Nettentiefe [MM]:

555

4. Nettohöhe [MM]:

342

5. Nettogewicht / kg]:

5.50

6. Bruttobreite [MM]:

450

7. Grobtiefe [MM]:

575

8. Bruttohöhe [MM]:

330

9. Bruttogewicht [kg]:

7.00

10. Gerätetyp:

Elektrisches Gerät

11. Konstruktionstyp des Geräts:

Tischgerät

12. Power Electric [KW]:

0.500

13. Wird geladen:

230 V / 1N - 50 Hz

14. Schutz der Kontrollen:

IPX4

15. Indikatoren:

Betrieb und Heizen

16. Geräteheiztyp:

Infrarotstrahler

17. Maximale Gerätetemperatur [° C]:

90

18. Mindestvorrichtungstemperatur [° C]:

30

19. Verstellbare Füße:

Ja

20. Falsch unten:

Nein

21. Abfluss:

Nein

22. Anzahl der GN / en:

1

23. GN / EN -Größe im Gerät [mm]:

GN 1/1

24. GN -Gerätetiefe:

65

25. Heizort:

oben

26. Querschnitt der Leiter CU [mm²]:

0,5

- Výkon (kW): 2,4-3,3 (230 V)